

---

# 威海龙港纸业有限公司

## 突发环境事件应急预案

编制单位：威海龙港纸业有限公司

生产经营单位：威海龙港纸业有限公司

发布人： 姜源春

批准日期：2020年01月03日

执行日期：2020年01月03日

威海龙港纸业有限公司

编制日期：2020年01月

---

---

# 突发环境事件应急预案批准页

编制：（人员签字）

年 月 日

评估：（人员签名）

年 月 日

复核：（人员签名）

年 月 日

批准：（人员签名）

年 月 日

---

---

## 突发环境事件应急预案发布令

为贯彻《中华人民共和国突发事件应对法》及其它国家法律、法规及有关文件的要求，有效防范应对突发环境事件，保护人员生命安全，减少单位财产损失，减少突发事件对环境的影响，本单位组织编制了《威海龙港纸业有限公司突发环境事件应急预案》，该预案是本单位实施应急救援的规范性文件，用于指导本单位针对突发环境事件的应急救援行动。

本突发环境事件应急预案，于2020年01月03日批准发布，202001月03日正式实施。本单位内所有部门均应严格遵守执行。

威海龙港纸业有限公司

主要负责人：娄源春

2020年01月03日

---

---

# 目录

第一章 总则.....	- 1 -
1.1 编制目的.....	- 1 -
1.2 编制依据.....	- 1 -
1.3 适用范围.....	- 4 -
1.4 应急预案体系.....	- 4 -
1.5 工作原则.....	- 4 -
第二章 企业基本情况简介.....	- 6 -
2.1 企业概况.....	- 6 -
2.2 生产工艺简介.....	- 6 -
2.3 厂区主要设备.....	1
2.4 厂区废气、废水、固废情况.....	2
2.5 环境风险源基本情况.....	6
第三章 环境风险源与环境风险评价.....	7
3.1 环境风险源分析.....	7
3.2 风险等级确定.....	8
3.3 环境风险影响.....	9
3.4 企业应急能力评估.....	- 11 -
第四章 应急组织指挥体系及职责.....	- 13 -
4.1 应急组织体系及职责.....	- 13 -
4.2 应急救援指挥部下设机构.....	- 14 -
第五章 预防与预警机制.....	- 17 -
5.1 环境风险源监控.....	- 17 -
5.2 预防措施.....	- 17 -
5.3 预警及措施.....	- 19 -
5.4 预警调整与解除.....	- 22 -
第六章 应急处置.....	- 23 -
6.1 应急响应.....	- 23 -
6.2 应急措施.....	- 27 -

---

---

6.3 抢险、救援及控制措施.....	- 29 -
6.4 应急监测.....	- 34 -
6.5 应急终止.....	- 36 -
6.6 信息报告与发布.....	- 37 -
第七章 后期处置.....	- 42 -
7.1 善后处置与恢复重建.....	- 42 -
7.2 调查与评估.....	- 44 -
第八章 应急保障.....	- 46 -
8.1 应急队伍保障.....	- 46 -
8.2 资金保障.....	- 46 -
8.3 通讯与信息保障.....	- 46 -
8.4 应急物资储备保障.....	- 47 -
8.5 其它保障.....	- 47 -
第九章 监督管理.....	- 50 -
9.1 培训与演练.....	- 50 -
9.2 奖励与责任追究.....	- 54 -
第十章 附则.....	- 57 -
10.1 术语和定义.....	- 57 -
10.2 制定与修订.....	- 58 -
10.3 应急预案实施.....	- 59 -

---

---

# 第一章 总 则

## 1.1 编制目的

(1) 通过编制突发环境事件应急预案，建立健全突发环境事件应急机制，针对可能的突发环境事件，能够迅速、有序、高效地开展现场环境应急处理、处置，保障公众的生命健康和财产安全，维护环境安全和社会稳定。

(2) 能够使企业充分意识到采取应急措施的意义和重要性。提高企业预防突发环境事件的反应、应急能力，随时做好应急准备。

(3) 能够促进企业规范化管理，提高企业应急能力，采取最佳事故救护措施，最大限度地减少人员和财产损失，将事故危害降到最低。

## 1.2 编制依据

### 1.2.1 相关法律法规

(1) 《中华人民共和国环境保护法》（中华人民共和国主席令第9号）；

(2) 《中华人民共和国大气污染防治法》（中华人民共和国主席令第32号）；

(3) 《中华人民共和国水污染防治法》（中华人民共和国主席令第87号）；

(4) 《中华人民共和国固体废物污染防治法》（人民共和国主席令第31号）；

(5) 《中华人民共和国突发事件应对法》（中华人民共和国主席

---

---

令第 69 号)；

(6) 《中华人民共和国安全生产法》(中华人民共和国主席令 第 13 号)；

(7) 《中华人民共和国消防法》(中华人民共和国主席令第 6 号)；

(8) 《危险化学品安全管理条例》(国务院令第 591 号)；

(9) 《饮用水水源保护区污染防治管理规定》(环管字[1989]第 201 号)；

(10) 《危险化学品目录》(2015 年版)；

(11) 《危险化学品重大危险源辨识》(GB18218-2018)；

(12) 《危险化学品生产企业安全生产许可证实施办法》(安全监管总局令第 41 号)；

(13) 《危险化学品建设项目安全监督管理办法》(安全监管总局令第 45 号)；

(14) 《关于加强环境应急管理工作的意见》(环发[2009]130 号)；

(15) 《突发环境事件应急管理办法》(环境保护部令 第 34 号)；

(16) 《关于进一步加强环境影响评价管理防范环境风险的通知》(环发[2012]77 号)；

(17) 《关于切实加强风险防范严格环境影响评价管理的通知》(环发[2012]98 号)；

(18) 《企业事业单位突发环境事件应急预案备案管理办法(试行)》(环发[2015]4 号)；

(19) 《突发环境事件信息报告办法》环境保护部令第 17 号；

- 
- 
- (20) 《国家突发环境事件应急预案》（国办函〔2014〕119号）  
2014.12.29;
- (21) 《企业突发环境事件风险评估指南试行》（环办〔2014〕34号）;
- (22) 《山东省突发事件应急预案管理办法》（鲁政办发〔2014〕15号）;
- (23) 《山东省突发事件应对条例》（省人大常委会公告第120号，  
2012.5.31）;
- (24) 《山东省突发环境事件应急预案评估导则》;
- (25) 《企业突发环境事件风险分级方法》（HJ941-2018）;
- (26) 山东省环境保护厅关于印发《山东省环境保护厅突发环境事件应急预案》的通知（鲁环发〔2012〕85号）;
- (27) 《企业突发环境事件隐患排查和治理工作指南（试行）的公告》（环境保护部公告2016年第74号）。

### 1.2.2 有关技术标准与方法

- (1) 《环境空气质量标准》（GB3095-2012）;
- (2) 《地表水环境质量标准》（GB3838-2002）;
- (3) 《地下水质量标准》（GB/T14848-2017）;
- (4) 《职业性接触毒物危害程度分级》（GB5044—2010）;
- (5) 《工业场所有害因素职业接触限值—化学有害因素》（GBZ2.1—2007）;
- (6) 《一般工业固体废物贮存、处置场污染控制标准》（GB18599-2001）;
- (7) 《突发环境事件应急监测技术规范》（HJ589-2010）;



---

---

### 1.3 适用范围

本应急预案适用于威海龙港纸业有限公司全厂范围内的突发环境事件及次生或衍生环境事件的应急工作，一般、较大和重大的突发环境事件。主要为：

(1) 原材料及辅助材料、污染物、火灾等伴生/次生的危险物质泄露或超标排放造成的突发环境事件。

(2) 生产装置泄漏造成的突发环境事件；

(3) 各类用电及输电设施损坏造成的突发环境事件。

### 1.4 应急预案体系

威海龙港纸业有限公司突发环境事件应急预案为综合应急预案，主要包括企业基本情况、环境风险源识别、组织机构体系及职责、预防与预警机制、应急处置、后期处理、应急保障、监督管理等。

### 1.5 工作原则

公司在建立突发性环境污染事故应急系统及其响应程序时，应本着实事求是、切实可行的方针，贯彻如下原则：

(1) 坚持以人为本，预防为主。加强对突发环境事件风险源的监测、监控并实施监督管理，建立突发环境事件风险防范体系，积极预防、及时控制、消除隐患，提高突发环境事件防范和处理能力，尽可能地避免或减少突发环境事件的发生，消除或减轻突发环境事件造成的中长期影响，最大程度地保护人民群众生命财产安全。

(2) 坚持统一领导，分类管理，分级响应的原则。接受政府环保部门的指导，使企业突发环境事件应急系统成为区域应急系统的有机组

---

---

成部分。实行“厂区统一领导指挥，企业各部门积极参与和具体负责”，以加强企业各个部门之间的协同合作，提高快速反应能力。

(3) 坚持以企业为主，先期处置的原则。当企业发生突发环境事件时，企业在及时上报情况的同时，迅速采取措施，在第一时间对突发环境事件进行先期处置，控制事态、减轻后果。

(4) 坚持平战结合，专兼结合，充分利用现有资源的原则。积极做好应对突发性环境污染事故的思想准备，物资准备，技术准备，工作准备，加强培训演习，应急工作应常备不懈，为本企业和其它企业及社会提供服务，做到应急快速有效。

(5) 坚持指挥机构单独设立，应急职能不交叉，不分散力量的原则。

(6) 坚持部门联动，社会动员。建立和完善部门联动机制。有关部门在接到突发事件报告后，如果判断可能引发突发环境事件，要及时通报环保部门；充分发挥部门专业优势，共同应对突发环境事件；实行信息公开，建立社会应急动员机制，充实救援队伍，提高公众自救、互救能力。

---

---

## 第二章 企业基本情况简介

### 2.1 企业概况

威海龙港纸业有限公司位于威海市环翠区羊亭镇，是以废纸为原料生产高强瓦楞原纸的股份制有限公司。公司始建于 2000 年，占地 148518 平方米，注册资本 4000 万元，总资产 2 亿元。公司现有员工 400 人，其中具有中高级职称技术人员 15 人。主要生产设备有 2 条双叠网瓦楞纸生产线一条，配套 2 条废纸制浆生产线一条及日处理废水 12000m<sup>3</sup>的污水处理场一座。年生产高强瓦楞纸 25 万吨，产值 8 亿元，是胶东地区规模最大、最具影响力的瓦楞纸生产企业。公司产品主要用于张裕葡萄酒、龙大食品、青岛啤酒、青岛海尔电器、青岛海信电器、益海嘉里（金龙鱼）、三星打印机等公司的产品包装。

公司秉承“以环保求生存，以质量求发展”的经营理念，通过中国质量认证中心的 ISO9001：2015 质量管理体系认证、ISO14001：2015 环境管理体系认证、OHSAS18001:2007 职业健康安全管理体系认证，被威海市政府授予“百佳诚信单位”，威海市工商局授予“守合同、重信用企业”，并被评为“威海环保世纪行先进单位”，2011 年获得“十一五山东省轻工业节能减排十佳典范企业”荣誉称号。

### 2.2 生产工艺简介

威海龙港纸业有限公司的产品生产工艺主要包含两个工段，制浆工段和纸机抄纸工段。生产工艺及产污环节分别见图 2.2.1、图 2.2.2。

企业生产过程中不涉及《重点监管危险化工工艺目录》中的工艺，

不涉及《产业结构调整指导目录》（2019 本）中规定的淘汰类落后生产工艺名录和装备。

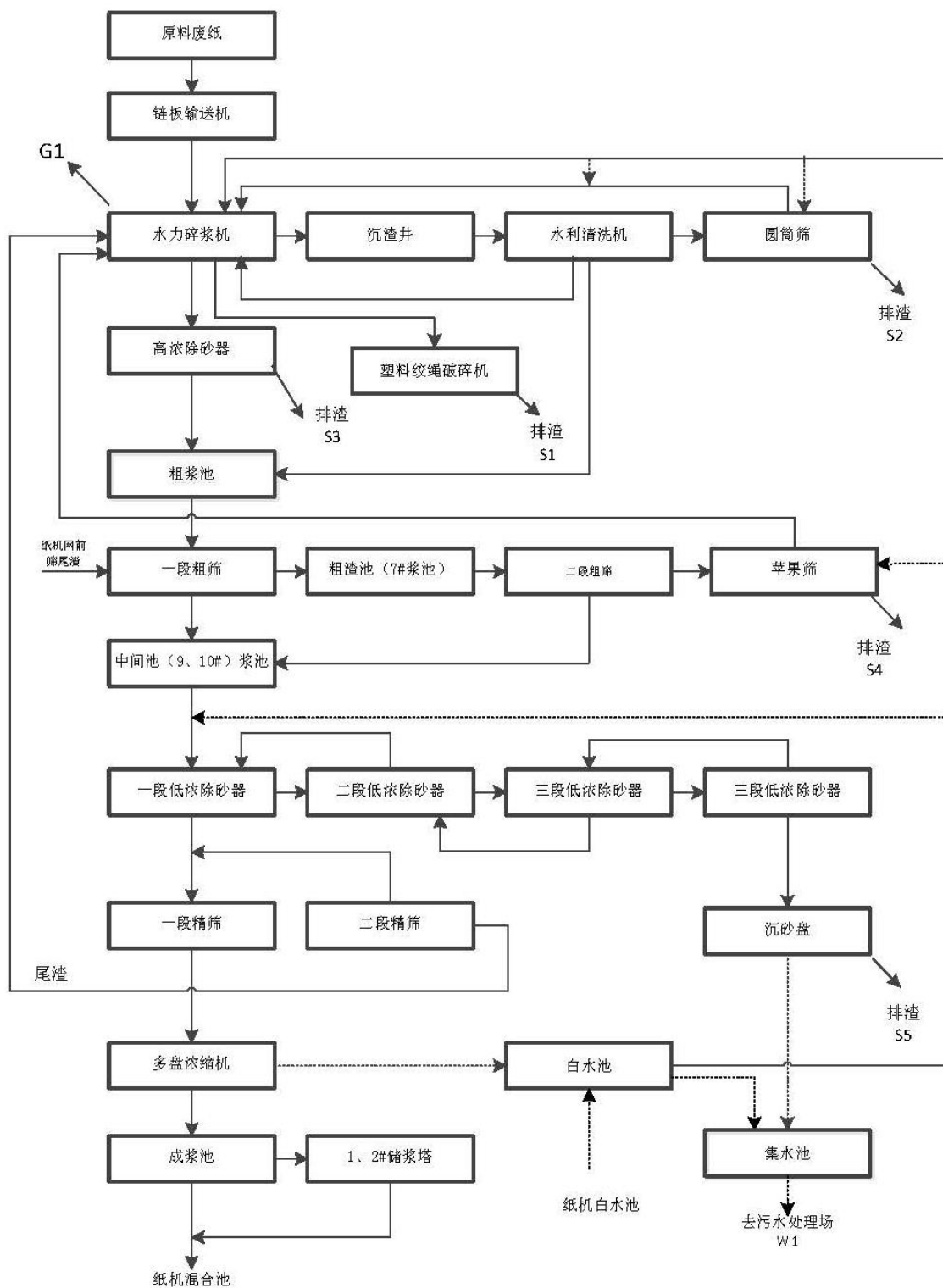


图 2.2.1 制浆的生产工艺及产污环节

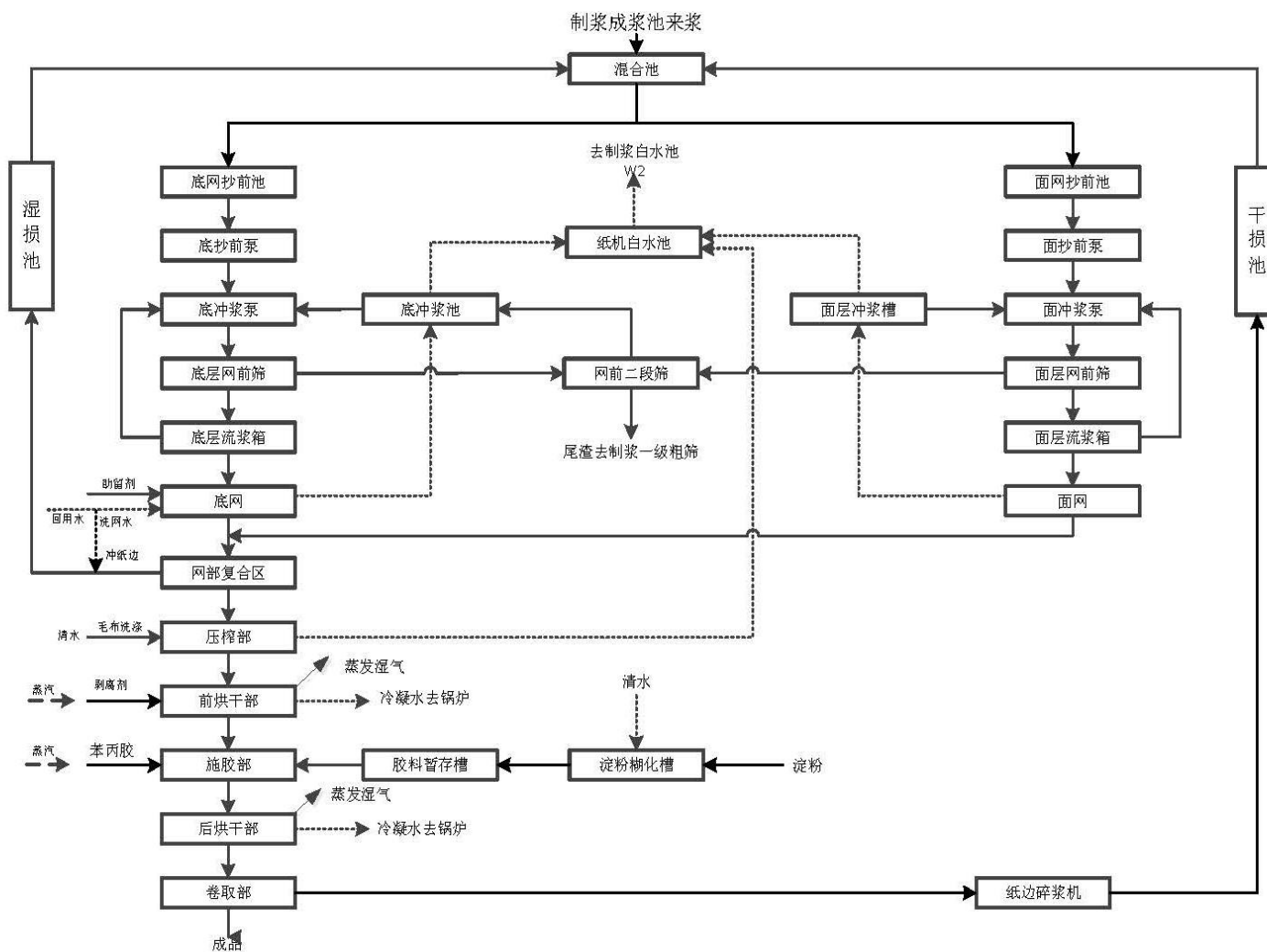


图 2.2.2 抄纸车间间工艺流程图

## 2.3 厂区主要设备

项目厂区设备情况见表 2.3.1。

表 2.3.1 企业主要生产设备情况表

安装位置	名称	规格型号	单位	数量	完好状态
制浆车间	链板输送机	B=2200mm	台	1	完好
	D 型水力碎浆机	60m <sup>3</sup>	台	1	完好
	杂质分离机	5m <sup>3</sup>	台	1	完好
	圆筒筛	φ2000*5000mm	台	1	完好
	搅绳机	560mm	台	1	完好
	抓斗	1m <sup>3</sup>	台	1	完好
	碎解控制系统		套	1	完好
	高浓除渣器	10000L/min	台	2	完好
	升流式压力筛	3.5m <sup>2</sup>	台	1	完好
	二段升流压力筛	1.5 m <sup>2</sup>	台	1	完好
	轻渣分离机	2 m <sup>2</sup>	台	1	完好
	中浓除渣器	11000L/min	台	2	完好
	多盘浓缩机	270 m <sup>2</sup>	台	2	完好
	低浓除砂器	一级四段	套	1	完好
	一段外流式压力筛	4.5 m <sup>2</sup>	台	2	完好
	二段外流式压力筛	2 m <sup>2</sup>	台	1	完好
	浆池	120m <sup>3</sup>	套	17	完好
	贮浆塔	1000m <sup>3</sup>	台	2	完好
纸机车间	成浆池	120m <sup>3</sup>	座	6	完好
	造纸机	4600/550	台	1	完好
	卷纸机	4600mm	台	1	完好
	复卷机	4600mm	台	1	完好
	包卷输送系统		套	1	完好
	真空系统	水环真空泵 6 台	套	1	完好
	压缩空气系统	GA75+空压机 2 台	套	1	完好
	自动控制系统		套	1	完好
	供汽控制系统		套	1	完好
	损纸处理系统	5 台损纸碎浆机	套	1	完好
	白水回用系统		套	1	完好
	清水加压系统		套	1	完好
	行车		台	3	完好
动力车间	循环流化床锅炉	35t/h	套	2	完好
	脱硝系统	SNCR 脱硝工艺	套	2	完好

布袋除尘装置+湿式电除尘器	设计综合除尘效率 99.96%	套	2	完好
脱硫装置	石灰石石膏法	套	2	完好
锅炉烟气在线监测装置	SMC-9021	台	1	完好

## 2.4 厂区废气、废水、固废情况

### 2.4.1 废气污染物产生和控制情况

我公司废气主要包括生产过程原材料储运及产品后加工产生的粉尘和湿热废气，污水处理站产生的恶臭，锅炉运行产生的含有烟尘、SO<sub>2</sub>、NO<sub>x</sub> 废气，氨水储罐无组织挥发氨气，食堂产生的油烟废气。

#### 1、粉尘和湿热废气

贮煤场、煤灰堆场在装卸时的情况下，将产生少量粉尘，无组织排放。制浆造纸工程中产生的湿热废气，对纸机烘缸罩排出的湿热蒸汽进行回收，回收的热量用于干燥部袋区通风。

#### 2、锅炉废气

项目热源为自备锅炉，经采用“SNCR 脱硝+多管旋风、布袋除尘器+湿法脱硫”工艺处理后，锅炉燃煤废气烟尘、SO<sub>2</sub>、NO<sub>x</sub> 满足《山东省区域性大气污染物综合排放标准》（DB 37/2376-2013）表 2 标准，《锅炉大气污染物排放标准》（DB 37/2374-2018）表 2 标准；

#### 3、恶臭

本项目为废纸造纸项目，项目本身无工艺性废气产生。项目产生臭气的环节主要为厂内废纸挑选，加料过程由于潮湿，项目产生的臭气量很小。

一般污水处理设施的恶臭来自废水区的调节水池、生化系统和污

---

---

泥区的污泥储存、脱水机房。排放形式为低空无组织排放。污水处理厌氧区、污泥酸化池、一沉池加盖，使用“集中抽气+塔内喷淋+uv 光解+15m 排放”进行净化处理。同时加强污水处理设备的维护及处理工艺运行稳定性的管理，可有效降低恶臭污染物对外环境的影响。污水处理站配套建设沼气收集系统，将废水厌氧处理过程中产生的沼气收集后送厂区锅炉燃烧，避免了含硫沼气的无组织散发。

4、脱硝采用氨水，储存在一个 30m<sup>3</sup> 不锈钢储罐，储存过程中会产生无组织挥发的氨。氨水储罐呼吸阀用软管与密闭吸收水箱相连接，用于吸收储罐挥发的氨。因为氨极易溶于水，所以大小呼吸挥发产生的氨被吸收水箱吸收溶解，无组织排放氨非常少。

#### 5、油烟废气

在综合楼内设中型职工食堂。食堂使用天然气，属于清洁能源，食堂产生的废气主要是油烟，产生浓度约 10 mg/Nm<sup>3</sup>，产生量为 50 kg/a。食堂安装油烟净化器，净化率≥90%。经处理后油烟排放浓度为 1.0 mg/Nm<sup>3</sup>，排放量 5 kg/a，由引风机引至高出食堂所附建筑 1.5 m 的排气筒排放。油烟排放浓度满足《饮食业油烟排放标准》（DB 37/597-2006）要求。

### 2.4.2 废水排放及控制情况

我公司废水分为生产废水和生活污水，分别处理。

#### 1、生产废水

制浆车间产生生产废水，产生量为量 2665.2m<sup>3</sup>/d，废水中主要污染物为 COD、BOD<sub>5</sub>、SS 等。生产废水排入厂区污水处理站处理后，



污染物满足《制浆造纸工业水污染物排放标准》(GB 3544-2008)表 2 要求,全部回用。

## 2、生活污水

厂区职工日常生活及职工食堂等产生生活废水,产生量 20.3m<sup>3</sup>/d,废水中主要污染物为 COD、氨氮等。其中 3.5 m<sup>3</sup>/d 排入厂污水处理站处理调节生化比,优化废水处理生化性;其余 16.8 m<sup>3</sup>/d 经化粪池预处理后满足《污水排入城镇下水道水质标准》(GB/T 31962-2015)表 1 B 等级标准,去市政管网,外排初村污水处理厂。

## 3、其他废水

另外,15.4m<sup>3</sup>/d 锅炉脱硫废水去煤场降尘,13.4m<sup>3</sup>/d 的锅炉排污水进入厂污水处理站。

### 2.4.3 固体废物排放及处置

我公司产生的固体废物包括一般工业固体废物、危险废物和生活垃圾。

#### 1、一般工业固体废物

我公司产生的一般工业固体废物数量、种类及处理处置措施见表 2.4.1。

表 2.4.1 一般工业固体废物情况表

序号	固废名称	产生量 (t/a)	排放量 (t/a)	主要成分	处理措施	
1	制浆车间	塑料废渣	6824.08	0	铁丝、塑料	环卫部门统一处理
2		砂石杂质	3288.50	0	砂石杂质	环卫部门统一处理
3		浆渣	7673.35	0	浆渣纤维	环卫部门统一处理
4	水处理污泥	9479.00	0	污泥、填料	锅炉焚烧	
5	煤渣	4593.27	0	SiO <sub>2</sub> 、Al <sub>2</sub> O <sub>3</sub> 、Fe <sub>2</sub> O <sub>3</sub> 、CaO、MgO 等	外售	

6	脱硫石膏	705.10	0	二水硫酸钙	
7	生活垃圾	30.00	0	生活垃圾	环卫部门统一处理
合计			0		—

一般固体废物的处理、处置满足《一般工业固体废物贮存、处置场污染 控制标准》(GB 18599-2001) 及修改单的要求。

## 2、危险废物

本项目产生的危险废物数量、种类及处理处置措施见表 2.4.2。

表 2.4.2 危险废物情况表

序号	危险废物名称	危险废物类别	危险废物代码	产生量(t/a)	产生工序及装置	形态	主要成分	有害成分	产废周期	危险特性	污染防治措施
1	废机油	HW08	900-217-08	1.0	机械润滑	液体	润滑油	润滑油	一年	T, I	烟台立衡环保科技有限公司

危险废物处理、处置满足《危险废物贮存污染控制标准》(GB 18597-2001) 及修改单的要求。

## 3、生活垃圾

职工办公过程、食堂等产生生活垃圾，产生量为 30.0 t/a。由环卫部门统一收集，送至威海市垃圾处理厂处理。

### 2.4.4 噪声污染源排查及综合噪声控制

我公司的高噪声源主要有造纸机的机械性噪声和空压机、罗茨风机等发出的空气动力性噪声，源强一般在 75~90dB(A) 之间。对产生噪声较大的风机等设备，建设中通过选用低噪声设备、基础减震和加装消声器，如在罗茨风机、除尘风机的出口及空压机的吸风口加装消声器，设置隔声间等，从声源及声传播途径上采取措施加以控制。

---

---

## 2.5 环境风险源基本情况

根据《危险化学品目录》（2015版）、《危险货物名称表》（GB12268-2012）、《化学品分类、警示标签和警示性说明安全规范 急性毒性》（GB20592-2012）、《危险化学品重大危险源辨识》（GB18218-2018）和《企业突发环境事件风险评估指南（试行）》，本项目涉及的危险物质主要为废水厌氧处理过程中产生的沼气和锅炉 SNCR 脱硝过程中采用的氨水。

---

---

## 第三章 环境风险源与环境风险评价

### 3.1 环境风险源分析

风险识别范围包括生产过程中所涉及的物质风险识别和工艺过程风险识别。

#### 3.1.1 物质风险性识别

根据《危险化学品目录》（2015版）、《危险货物品名表》（GB12268-2012）、《化学品分类、警示标签和警示性说明安全规范 急性毒性》（GB20592-2012）、《危险化学品重大危险源辨识》（GB18218-2018）和《企业突发环境事件风险分级方法》（HJ941-2018），本项目涉及的危险物质主要为沼气和氨水。

#### 3.1.2 工艺过程风险识别

项目生产工艺过程中产生的废水进厂区污水处理站处理，污水处理过程中产生沼气，主要成分为甲烷，甲烷与天然气相似，甲烷、天然气虽列入《危险化学品重大危险源辨识》（GB18218-2018）中的易燃气体，并且属于《危险化学品名录》（2015版）中的易燃气体。但产生沼气在厂区储存量较小。

项目供热来自厂区的临时燃煤供热锅炉，锅炉废气采用“SNCR脱硝+多管旋风、布袋除尘器+湿法脱硫”工艺进行脱硝处理NO<sub>x</sub>，脱硝剂为氨水，采用汽车槽车运至储罐区，利用加注泵卸装至储罐内。氨水储罐配套有密封水箱，用软管与氨水储罐呼吸阀相连，用于吸收储罐挥发的氨。吸收水箱与脱硝系统连接，吸收的氨通过泵输送至脱

---

硝系统使用。

质量浓度为 20%的氨水不属于有毒、易燃或爆炸性物质，但氨水的挥发物氨气为一般毒性物质，易燃，与空气混合能形成爆炸性混合物。

### 3.1.3 自然灾害危险有害因素

根据项目位置，可能对厂区构成危险的自然因素有：地震、台风、雷暴潮、战争、人为蓄意破坏等。

## 3.2 风险等级确定

根据《企业突发环境事件风险分级方法》(HJ 941-2018) 要求，企业突发环境事件风险等级分为重大、较大和一般三级，这是实现分级管理和重点管理的基础。环境风险等级高低与企业设计的化学物质及其存在量、生产工艺和环境风险防控水平、周边环境风险受体有关，是企业的固定属相。可以通过减少化学物质的量、选择风险低的替代品、提高风险防控水平等措施来降低风险。

通过定量分析企业生产、使用、存储的化学物质数量与其临界量的比值(Q)，评估工艺过程与环境风险控制水平(M)以及环境风险受体敏感性(E)，按照矩阵法将企业突发环境事件风险等级划分为一般环境风险、较大环境风险和重大环境风险三级，分别用蓝色、黄色和红色标识。

项目各物质最大储量和临界量见表 3.2-1。

表 3.2-1 拟建项目重大危险源辨识结果

序号	物质	项目最大 储存量 (t)	临界量 (t)	最大储量与临界量之比	备注	是否构成重大危 险源
1	沼气	0.4	10	0.04	/	否
2	氨水	4.4	10	0.44	/	
合计				0.048	/	

公司脱硝用氨水最大储量为 22.08t，为折合纯氨约 4.4t，未超过临界值 10t，因此不属于重大危险源。

可见，项目各物质最大存储量与临界量之比小于 1，不构成重大危险源。Q<1，企业环境风险等级为一般环境风险，表示为“一般[一般-大气 (Q0) +一般-水 (Q0) ]”。

### 3.3 环境风险影响

根据公司的生产规模、原辅材料产品特性、储存使用情况，确定企业存在的风险因素有三类：

第一类是贮运环节，原辅材料在运输、产品在储存过程中由于操作失误等原因，造成遇明火导致火灾和人体伤害。

第二类是生产环节，生产设备、管道和阀门等由于撞击、破损、老化、操作失误，突发停电等原因造成各种风险物质的泄漏、超标排放等。

第三类是暴雨、雷电、高温、寒冷等极端气象因素引发的自然灾害，对危险化学品生产及贮存造成影响，从而可能引发的环境污染。

环境风险影响分析见表 3.3-1。

表 3.3-1 环境风险影响分析

序号	环境事故地点	事故类型	事故原因	事故情景	影响范围	环境风险受体
1	生产车间	火灾	线路老化、操作失误、遇明火	火灾	生产区域	工作人员
2	周边敏感点	累积效应	废气中的微量元素通过累积效应对人体健康造成影响		--	
3	企业厂区 外部环境风险影响	企业附近有工业企业，存在外来的风险所引发的环境风险				
4	企业厂区 极端天气情况	台风、暴雨等恶劣天气状况引发厂区内大量物资浸泡受损、排水设施及污水处理能力受到挑战，引起污水蔓延影响外环境				
5	企业厂区 极端天气情况	雷电等天气状况威胁厂区内的用电安全，由雷电产生的电火花引起危险物质爆炸				

### 3.4 企业应急能力评估

#### 3.4.1 现有污染防治措施分析

厂区库区设置防渗地面，采用重点防渗，防渗层为 2mm 厚高密度聚乙烯，或至少 2mm 厚的其它人工材料，渗透系数 $\leq 10^{-10}$ cm/s，再在上层铺 10~15cm 的水泥进行硬化。同时设计有堵截泄漏的围堰。

#### 3.4.2 应急装备能力评估

调查企业应急物资储备现状，参考《危险化学品单位应急救援物资配备标准》（征求意见稿）规定，企业应急物资相对比较完善。

公司安装、购置预防设备有：部分消防、报警装置及 500m<sup>3</sup> 事故水池等应急设施。应急物资储备见下表 3.4-1。

表 3.4-1 物资储备表

序号	备品备件名称	规格型号	数量	备注
1	工程救援车辆	值班车	1 辆	
2	电气设备	应急灯	15 个	
3	应急工具	事故应急柜	5 个	
4	消防设备	消防水泵	6 个	灭炉大水泵
		消防水管	12 个	
		消防栓	20 个	大口径 1 个
		消防箱	6 个	
		消防带	8 个	
		灭水水管	10 根	胶皮管
		干粉灭火器	20 个	
5	个人防护用品	氧气呼吸器	1 套	
		防尘口罩	2 具	



6	救治应急器材	急救箱	2 个	
		纱布	20 卷	
		绷带	20 卷	
		担架	1 副	

### 3.4.3 综合应急能力评估

企业已经在安全、环保管理方面形成了较为完善的规章制度和组织机构，如生产岗位责任制、交接班制度、安全生产责任制，以及各个岗位的操作规程。除此之外，企业领导还在组织机构上加强了对安全、环保的管理，成立了事故应急救援指挥中心、环保领导小组等机构，配备有专职安全环保管理人员，具体负责企业日常的安全环保管理、检查和技术措施的落实，事故隐患整改、安全教育组织培训，这在一定程度上降低了事故发生的可能性。

企业成立了应急组织机构，建立了由各科室负责人组成的应急指挥部，对风险目标制定了预防措施和应急救援措施。公司事故应急组织人员充分、职责及分工明确、分级响应体系较完善、应急资源充足，故能有效应对突发环境事件。

---

---

## 第四章 应急组织指挥体系及职责

### 4.1 应急组织体系及职责

公司成立应急救援指挥办公室。公司负责人为总指挥，安环部经理为副总指挥，各科室、车间主任及其他环保人员为指挥部成员，负责现场指挥和相关救援工作。

总指挥：蒲增泽

副总指挥：姜源春

指挥部成员：刘昌友、宋荣宝、隋永佃、孙福涛、赵俭华、张金波、曲晓绪、周玉风、张宇飞、李冰、赵文强、王坤

应急救援指挥办公室职责：组织制定环境污染应急处理预案，统一安排、组织救援预案的实施。下达公司应急预案启动及关闭的命令，同时负责事故抢险救援指挥工作，根据抢险救援需要合理配置人、财、物资源，积极组织抢险救援工作，防止事故扩大。核实遇险、遇难人员，汇报和通报事故有关情况，向上级救援机构发出救援请求。随时和事故现场指挥人员保持联系，发布救援指令。宣布现场抢险工作结束，制定恢复生产安全措施。做好稳定社会秩序、伤亡人员的善后和安抚工作。接受上级有关部门的指导，配合有关部门进行事故调查处理工作。

1.总指挥部：公司应急指挥办公室是公司应急工作的总指挥部。公司总经理负责应急指挥工作，公司各二级部门负责人为本部门的应急指挥人员。

2.总指挥部办公室：公司应急指挥办公室设在安环部，负责指导公司突发事件应急体系建设，履行值守应急职责，综合协调信息发布、情况汇总分析等工作，发挥运转枢纽作用。

---

---

3.专业应急救援小组：专业应急救援小组由公司有关部门领导和员工组成。按照职责分工，负责突发事件的应急工作。

## **4.2 应急救援指挥部下设机构**

现场应急救援指挥部下设机构由治安警戒疏散组、抢险救援组、物资供应组、后勤保障组、善后处理组、医疗救护组、技术专家组以及宣传组等八个组构成，由现场应急救援指挥部决定其补充和完善方案。

### **4.2.1 治安警戒疏散组**

组 长：周玉凤

成 员：徐明国、隋佃成

职 责：按照救援方案组织指挥救援队伍实施救援行动。紧急调用抢险物资、设备、人员和占用场地。根据事故情况，有危及周边工作地点和人员的险情时，组织人员和物资的疏散工作。负责记录、保存救援过程资料。总结应急救援经验教训。参与和配合现场应急救援指挥部的工作。

### **4.2.2 抢险救援组**

组 长：张宇飞

成 员：初守成、王坤、褚宝红

职 责：维护厂区的治安，做好事故发生后的人员疏散、封闭相关场所，维护交通秩序，事故设备抢修。提供消防灭火技术支持，参与抢险方案拟定。搜集整理救援过程中的技术资料，为指挥部提出建议意见及相关依据，参与分析事故原因和责任。杜绝无关人员进入事故救援现场，确保事故救援的一切顺利进行，完成指挥部赋予的其它工作任务。

---

---

#### 4.2.3 物资供应组和后勤保障组

组 长：宋荣宝

成 员：王凯、宋守峰

职 责：负责组织抢险救援所需各种物资装备、器材、人员和资金的调集和筹备。保障有关抢险救援人员的日常生活需要，保证公司的正常秩序。完成指挥部赋予的其它工作任务。

#### 4.2.4 善后处理组

组 长：娄源春

成 员：赵文强

职责：负责核实遇难者身份，了解掌握家庭情况并通知其遇难者亲属。安排遇难者亲属善后处理期间的生活和遇难者丧葬事宜，负责洽谈抚恤条件。完成指挥部赋予的其它工作任务。

#### 4.2.5 医疗救护组

组 长：李冰

成 员：郭霞、刘美萍

职 责：组织医疗救治。提供所需药品、医疗器械。负责灾区消毒防疾，确保灾区饮食卫生。完成指挥部赋予的其它工作任务。

#### 4.2.6 技术专家组

组 长：曲晓绪

成 员：隋永佃、孙福涛、赵俭华

职 责：提供救援技术支持，参与抢险方案拟定。搜集整理救援过程中的技术资料，为指挥部提出建议意见及相关依据，参与分析事故原

---

---

因和责任。完成指挥部赋予的其它工作任务。

#### **4.2.7 宣传组**

组 长：帅桂波

成 员：周俊颖

职 责：做好宣传报导工作，协助现场保卫组维持矿区秩序。编发事故简报，负责新闻媒体的组织与接待工作，发布事故抢险进展情况。完成指挥部赋予的其它工作任务。

---

---

## 第五章 预防与预警机制

### 5.1 环境风险源监控

本企业风险源监控应遵循以下原则：

- (1) “安全第一，预防为主，综合治理”的原则；
- (2) 分级负责，分工协作的原则；
- (3) 以建立事故的长效管理和应急处理机制为根本原则。

根据以上监控原则，针对各个风险源的监控体系，主要有以下措施：

(1) 对于仓库和车间采取人机结合的方式对环境风险源进行 24 小时不间断监控，设置录像监控，进行全时段、全厂区监控；并设置专人监管，正常情况下，每天巡检 2 次，并做好详细记录；

(2) 各生产车间主要工序工段的设施、设备运行情况设置专人监控，正常情况下，每小时巡检 1 次，巡检内容主要为物料进出量等设施及参数的情况；

(3) 制定环境风险隐患排查制度，安排专人实行定期（专项、季节、节假日等隐患检查）或不定期（日常的隐患排查）的隐患排查，及时根据隐患产生的原因，制定隐患整改方案和防范措施，并设立台账。

### 5.2 预防措施

根据危险源及风险因素分析，主要采取以下措施来预防：

- (1) 危险物质储存环节的风险预防措施有：

①所有化学品严禁露天存放，根据其性质分类储存，储存现场标明化学品的名称、理化性质、采购日期和有效期及数量。

---

---

②物质储存库管理人员选派责任心强，熟知危险品性质和安全管理常识的人员担任；严格执行出入管理制度。配专门操作人员，配专用防护用品，严禁用手接触危险物品，不得在危险物品场所饮食。

③岗位按规范配置足够数量的应急物品，确保完好有效；加强对值班室在防中毒窒息方面的安全教育和培训，提高职工自救互救能力。

④厂区内重点环境风险区域设置专人监控，以便及时发现险情，采取有效地制止措施，降低事故发生概率。

### （2）生产过程中的风险预防措施：

①生产装置区、仓库设置灭火器和消防栓并配置有急救箱；

②安全阀、压力表、防雷防静电设施要由取得相应资质的单位定期进行检测；

③定期检查设备，在生产车间使用防爆用电设施，如防爆灯、防爆开关等，排除安全隐患；定期检查环保设备运行情况；

④生产中岗位操作工易接触的有毒物质及设备设置安全警示标志，以防中毒危害；

⑤针对必要的检查点位，要求相关人员按要求佩戴各种防护用具后方可进入生产现场，防止中毒。

### （3）管理及操作环节风险预防措施

①工作人员严格按照规程进行操作，并按照规定穿工作服和使用劳动防护用品，对劳动防护用品进行定期检查，以确保其有效性；

②严格执行巡回检查制度，每隔半小时要对设备运行状况巡视一次，并将巡视结果记录在运行记录上，发现问题及时处理，如果处理不

---

---

了的情况，要立即汇报给领导及调度。

#### （4）应急人员的防护措施

①呼吸防护：在确认发生泄漏后，应马上用手帕、餐巾纸、衣物等随手可及的物品捂住口鼻。手头如有水或饮料，最好把手帕、衣物等浸湿。及时戴上空气呼吸器、防毒面具、防毒口罩。

②皮肤防护：尽可能戴上手套，穿上雨衣、雨鞋等，或用衣物遮住裸露的皮肤，要及时穿戴防化服等防护装备。

③眼睛防护：尽可能戴上各种防毒眼镜、防护镜或游泳用的护目镜等。

④洗消：到达安全地点后，要及时脱去被污染的衣服，用流动的水冲洗身体，特别是曾经裸露的部分。

⑤救治：迅速拨打 120，将中毒人员及早送医院救治。中毒人员在等待救援时应保持平静，避免剧烈运动，以免加重心肺负担致使病情恶化。

### 5.3 预警及措施

#### 5.3.1 事件分级

针对突发环境事件危害程度、影响范围和公司控制事态的能力，将突发环境事件分为三级：

一级：重大。超出厂区级应急救援能力，需要外部救援。主要包括：

（1）发生危险化学品大量泄漏事件，影响范围超出公司控制范围的；

（2）仓库、生产车间发生大型火灾、爆炸等事件，其影响范围超



---

---

出公司控制范围的；

二级：较大。厂区级应急救援体系可以解决。主要包括：

(1) 危险化学品泄漏，且有发展为大量泄漏趋势或者可能导致人员中毒故发生的事件，影响范围在公司控制范围内的；

(2) 储存库/区、各生产车间发生火灾事件，影响范围在公司控制范围内的；

三级：一般。车间级应急救援体系可以解决。（如工作人员巡检时发现危险物料少量泄漏、包装破损等），除重大突发环境事件和较大突发环境事件以外的突发环境事件。

### 5.3.2 预警分级与预警发布

当突发环境事件发生后，为了迅速、准确地做好事件等级预报，减少伤害和损失，首先确定应急状态及预警相应程序。当事件发生后，车间负责人在积极组织人员进行事故应急处理外，立即上报应急救援指挥部，由应急救援指挥部根据事故等级确定预警范围及措施。

根据该企业突发环境风险性事件可能发生的部位、事故的严重性、紧急程度和可能波及的范围，对应风险源分级内容，将该企业突发环境事件的预警分为三级。预警级别由低到高，依次为蓝色预警（一般环境风险事件）、黄色预警（较大环境风险事件）和橙色预警（重大环境风险事件）。

(1) 蓝色预警：因日常监督检查、排查中发现环境安全隐患，预计将要发生三级突发环境事件的，可发出蓝色预警。

(2) 黄色预警：因日常监督检查、排查中发现环境安全隐患，情

---

---

况比较紧急，预计将要发生二级突发环境事件的；或三级突发环境事件已经发生，且抢救无效，短时间内不能制止，可能进一步扩大影响范围，造成较大危害的，可发出黄色预警。

(3) 橙色预警：因日常监督检查、排查中发现环境安全隐患，情况紧急，预计将要发生一级突发环境事件的；或二级突发环境事件已经发生，且抢救无效，短时间内不能制止，可能进一步扩大影响范围，造成更大危害，可发出橙色预警。

每级预警通知均要通过电话迅速进行，然后随事态的发展情况和采取措施的效果预警会升级、降级或解除。

### 5.3.3 预警状态

发布预警进入预警状态后，企业根据可能发生或者已经发生的突发环境事件的危害程度，迅速采取以下措施：

(1) 立即启动相关应急预案。

(2) 发布预警公告，发生较大和重大事故后，将预警公告与信息报送上一级环保部门，上级部门根据相应情况，启动相应应急预案。

(3) 抢险组及应急救援队伍应立即进入应急状态，现场负责人及监测人员根据事故变化动态和发展，监测结果，及时向指挥部领导报告风险情况，加强对突发环境事件发生、发展情况的监测、预报及预警工作；

(4) 应急专家小组到场后，随时对突发事件信息进行分析评估，预测发生突发环境事件可能性的大小、影响范围和强度以及可能发生的突发环境事件的级别；

---

---

(5) 通过电话通知场内人员及企业周边可能受到影响的学校、村庄、企业里的人员迅速撤离风险区域，并进行妥善安置。周边企业及村庄根据情况，启动相应应急预案。

(6) 在事故发生一定范围内根据需要迅速设立风险警示牌（或设置隔离带），禁止与事故无关人员进入，避免造成不必要的危害；

(7) 及时调节环境应急所需物资和设备，确保应急物资材料供应保障工作；

(8) 配合当地政府向社会发布与公众有关的突发环境事件预测信息和分析评估结果；配合当地政府和相关部门向社会发布可能受到突发环境事件危害的警告，宣传避免和减轻危害的常识，公布咨询电话；配合地方环境监测机构进行应急监测工作，实时对产生的环境污染进行数据记录，并采取相应的具有针对性的应急治理措施。

#### **5.4 预警调整与解除**

在应急预警阶段，预警级别的确定、警报的宣布和解除、预警期的开始和终止、有关措施的采取和解除，都要与紧急风险等级及相应的紧急风险阶段保持一致。一旦突发事件的事态发展出现了变化，以及有事实证明不可能发生突发事件或者风险已经解除的，发布突发事件警报的人民政府适时调整预警级别并重新发布，并立即宣布解除相应的预警警报，或者终止预警期，解除已经采取的有关措施。

---

---

## 第六章 应急处置

### 6.1 应急响应

#### 6.1.1 启动应急预案的条件

三级应急响应由车间负责人或班长组织实施，二级应急响应由公司应急指挥机构组织实施，一级应急响应报市、区级应急指挥部组织实施。

##### (1) 内部环境要求

发生不可控危险品泄漏事件或火灾爆炸事件或污染物排放超标事件后，根据危险品种类、危害性及事件造成的影响或其潜在危害性，由应急救援工作领导小组根据事件分级原则、事件影响及公司应急救援力量和资源情况，决定应急救援的级别及应急救援力量分配，由相应级别的人员决定启动本预案。

##### (2) 外部环境要求

当社会、周围企业发生特殊状况或有特殊需求，需要企业停产或救援，应在接到外部指令或政府要求的情况下，启动应急预案。

#### 6.1.2 应急响应分级

##### (1) 三级响应

发生三级突发环境事件时启动三级应急响应救援，只需要公司内部一个部门或车间正常可利用资源即可应对处理，能及时控制事态扩大，并逐步消除风险。三级应急响应的指挥由车间负责人或班长自行完成。

##### 三级响应分级事件

车间或仓库发生危险物质少量泄漏，影响范围在车间控制范围内

---

---

的。

## （2）二级响应

发生二级突发环境事件时启动二级应急响应救援，需要公司内多个部门参与响应救援，充分发挥公司内部有利资源，部门需要合作，并且提供人员、设备或其他各种资源。二级应急响应的指挥部依据本应急救援预案组成，由总指挥领导指挥。

二级响应事件：

车间或仓库发生危险物质大量泄漏，或者可能导致次生火灾事故发生，影响范围在公司控制范围内的；

## （3）一级响应

发生一级突发环境事件时启动一级应急响应救援，必须利用外界资源应对处理，或者需要其他的机构联合处理的各种情况，由公司应急指挥部通知联系上报市应急救援指挥部。一级应急响应由县或更高一级的应急救援指挥部指挥。

一级响应事件：

发生危险化学品大量泄漏事件或仓库、生产车间发生大型火灾、爆炸等事件，其影响范围超出公司控制范围的。

## （4）分级响应的协调

当发生突发环境事件时，要按照制定的应急救援预案分级响应，立即组织救援，并逐级上报。指挥部各成员接到通知后要立即赶赴事件现场，按分工职责迅速开展救援工作。

---

---

### 6.1.3 响应程序

应急响应主要的程序包括相关人员发现突发环境事件，及时逐级上报，公司相关领导或政府部门担任指挥，并根据报告情况判断风险事故等级，下达应急命令，启动应急预案，迅速开展应急救援行动。

#### (1) 三级响应程序过程

发生一般突发环境事件的三级响应过程，事故发生人及时查找事件原因，并及时处理，上报车间负责人，启动三级应急救援响应，展开紧急的救援活动；不能及时处理的，上报应急指挥部，启动二级应急救援响应。

#### (2) 二级响应程序过程

发生二级突发环境事件时，事故发生人员立即通知车间负责人，车间负责人在 1 分钟内观察现场后，立即上报公司领导，并告知具体情况，由应急领导小组值班人拉响警铃通知全厂人员，并立即通知总应急指挥，应急领导小组总指挥决定启动二级救援响应，并报告市政府和威海市生态环境局环翠分局，并请求其提供外援帮助。同时通知周边企业，启动周边企业相应的应急响应。主要的外援有消防队、环境监测队、医疗救护队等。

同时应急总指挥立即通知公司应急小组成员，在 5 分钟之内召集本公司的应急工作小组到事故现场待命，各应急专业队携带应急设备迅速赶赴事故现场，在外来救援队伍到来之前，坚决服从公司应急总指挥的统一指挥，立即进入抢险救援状态，进行必要的疏散、隔离和抢险工作。主要是立即确定当时风向，沿着上风向疏散厂区内与抢险无关的人员到

---

---

安全地带，设置隔离区域，在泄漏事故发生处设置警戒线；立即确定当时风向（如当日方向为东南风，应向东南方向撤离），沿着上风向疏散厂区内与抢险无关的人员到安全地带。与此同时救援排险组立即切断事发现场的电力、管道输送阀门等，防止事故连锁反应，波及范围的延伸及扩大。抓紧时间查找泄漏源，及时堵漏，并合理处置危险废物；医疗救护队对受伤的人员根据伤势严重程度由重到轻的进行急救。

### （3）一级响应程序过程

发生一级突发环境事件时，事故发现人员立即通知车间负责人，车间负责人在 1 分钟内观察现场后，立即上报公司领导，并告知具体情况，由应急领导小组值班人拉响警铃通知全厂人员，并立即通知总应急指挥，根据严重的程度，上报区、市相关部门，由上级部门决定启动相关应急响应、并采取相应的应急措施，遇政府成立现场应急指挥部时，移交政府指挥部人员指挥并介绍事故情况和已采取的应急措施，配合协助应急指挥与处置。同时通知周边企业，启动周边企业相应的应急救援响应。

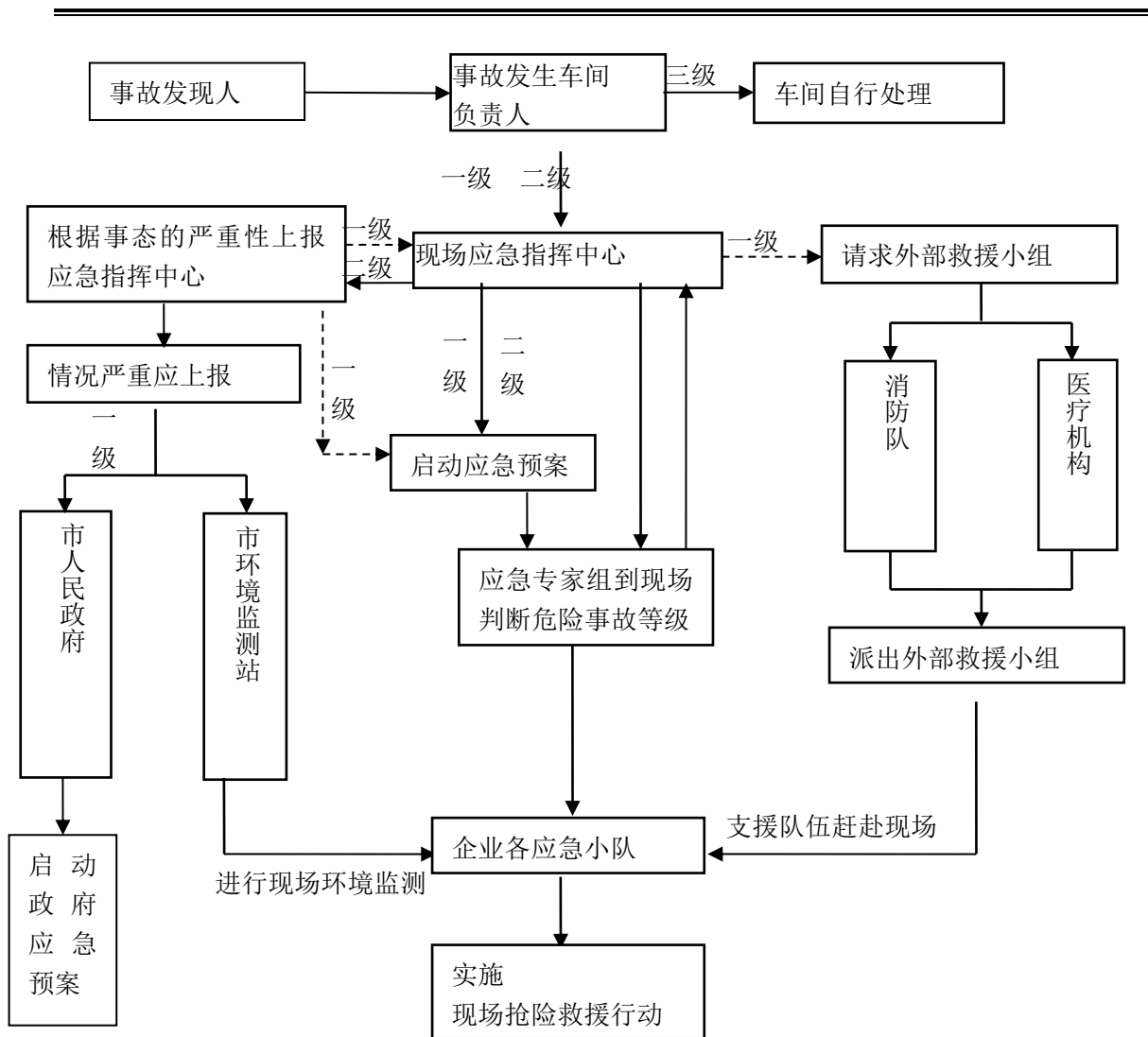


图 6.6-1 应急响应程序

## 6.2 应急措施

一旦发生突发环境事件，应急小组要在第一时间进入事故现场。针对事故源迅速、准确、有效的实施应急救援。现场处置措施主要有：各种风险物质泄漏的现场处置措施，以及人员疏散隔离，受伤人员的救治等。

### 6.2.1 生产装置火灾现场处置措施

若生产装置发生火灾时，发现者立即用防爆通讯工具通知车间负责人，报告事故发生的地点、时间、简况和发现人的姓名车间负责人接到汇报，及时赶到现场，同时通知总应急指挥到场。根据火灾情况，总应



---

---

急指挥启动相应级别的应急响应，应急小组应迅速集合赶赴事故现场展开救援活动。

首先应紧急疏散现场员工，由疏散引导小组将所有人员送到上风向安全区，根据风向及现场情况特别指明撤离路线和方向，并立即隔离，严格限制出入。

应急联络小组监控事故现场情况，并随时向应急救援指挥中心汇报事态的发展情况；污染源抢修小组进入事故现场进行现场处置。

应急抢修人员穿戴好防护用品后进入现场，首先察看现场有无受伤人员，若有人员受伤应以最快速度将受伤者脱离现场，其次停止生产，禁止向装置内部喷水，并用灭火器进行灭火。同时，需冷却着火体周围生产装置，控制着火范围。如抢修过程中容器突然发出异常声音或发生异常现象，立即撤离。

### **6.2.2 事故废水和消防废水应急处置措施**

当发生风险事故时会产生大量事故废水，若事故废水流出厂外，遇雨季会因地表径流排入外环境，进而影响外环境水质。当发生风险事故时，为控制废水不出厂界，项目的氨水储罐、危废暂存库周围设置围脚等，一旦发生重大泄漏事故，将事故废水控制在厂区内部。

如果厂区事故状态下产生的事故废水漫流出厂区，进入附近水体，发现者立即用通讯工具通知车间负责人，报告事故发生的地点、时间、简况和发现人的姓名，车间负责人接到汇报，及时赶到现场，同时通知应急总指挥到场，具体处置方案如下：

- ①立即成立处置小组，及时上报市人民政府，组织厂区人员清理污

---

---

染的水体和污泥，将污染的水体暂时转存在储罐内，污泥设置专门防渗容器储存。

②将废水水样和污泥送至有资质单位检测机构进行成份分析，根据检测结果委托有资质单位处理。

### **6.3 抢险、救援及控制措施**

#### **6.3.1 受伤人员现场救护、救治与医院救治**

##### **6.3.1.1 救援人员防护、监护措施**

救援人员实施抢险时，一定要站在上风头，服从总指挥的统一指挥。到现场抢险时不能一人到现场，要两人以上方可进入现场；进入现场前首先要检查防护用品有效性，然后要戴好防护用品方可进入现场；进入后，要随时保持与现场指挥保持联系，以便及时实施救援。

##### **6.3.1.2 现场急救初步措施**

现场救治应根据受害人的具体情况，污染物资的化学性质，采取针对性的安全救治措施，超出现场救治能力时，必须尽快联系就近医院救治。

要求现场救治人员掌握常用的急救措施，并灵活运用。

急救原则：先救命，后疗伤；

急救步骤：止血、包扎、固定、救运。

根据现场受伤人员情况，现场急救可采取的急救初步措施有以下几类：

(1) 初步检查病人神志、呼吸、脉搏、血压等生命体征，并随时观察其变化，5分钟观察一次；

---

---

(2) 保持病人的正确体位，切勿随便推动、搬运病人，以免加重病情；昏迷发生呕吐病人头侧向一边；脑外伤、昏迷病人不要抱着头乱晃；高空坠落伤者，不要随便搬头抱脚移动；哮喘发作或发生呼吸困难，病人取半卧位。

(3) 保持病人呼吸通畅，已昏迷的病人，应将呕吐物、分泌物掏取出来或头偏向一侧顺位引流出来。

(4) 病人发生呼吸道异物阻塞，运用腹部冲击法等急救手法，使异物排出。

腹部冲击法：适用于清醒的成人和儿童。抢救者站于病人身后，双手穿过其腰部，一手握拳，拇指侧朝向病人腹部，置于脐与剑突连线的中点。另一手抓住握拳手，使用快速向上的力量冲击病人腹部。应反复冲击直至异物排出或病人转为昏迷每一次冲击应单独、有力地进行，以促使异物排出。注意应置于腹部正中位置进行冲击，勿偏左或偏右，避免放于剑突或肋弓上。

(5) 心跳呼吸停止，及时进行心肺复苏术，即人工呼吸和体外心脏按压。如患者是因危险化学品中毒，则不可采取口对口人工呼吸，可采用仰卧压胸式人工呼吸法。

口对口人工呼吸：①病人取仰卧位，即胸腹朝天；②首先清理患者呼吸道，保持呼吸道清洁；③使患者头部尽量后仰，以保持呼吸道畅通；④救护人站在其头部的一侧，自己深吸一口气，对着伤病人的口（两嘴要对紧不要漏气）将气吹入，造成吸气。为使空气不从鼻孔漏出，此时可用一手将其鼻孔捏住，然后救护人嘴离开，将捏住的鼻孔放开，并用

---

---

一手压其胸部，以帮助呼气。这样反复进行，每分钟进行 14--16 次。

仰卧压胸式人工呼吸法：①病人取仰卧位，背部可稍加垫，使胸部凸起；②救护人屈膝跪地于病人大腿两旁，把双手分别放于乳房下面（相当于第六七对肋骨处），大拇指向内，靠近胸骨下端，其余四指向外，放于胸廓肋骨之上；③救护人俯身向前，慢慢用力向下压缩，用力的方向是向下、稍向前推压，当救护人的肩膀与病人肩膀将成一直线时，不再用力，在这个向下、向前推压的过程中，即将肺内的空气压出，形成呼气，然后慢慢放松回身，使外界空气进入肺内，形成吸气；④反复有节律地进行，每分钟 14~16 次。

### **6.3.2 突发环境事件的疏散撤离**

事故发生后，公司应急领导小组根据事故对环境的危害程度，及时下令组织无关人员迅速撤离。现场负责人根据应急救援指挥部下达的紧急疏散命令，立即通知附近岗位人员和周边企业及村委会负责人，组织员工、周边居民进行疏散。疏散时，由疏散引导小组引导和护送疏散人员至泄漏区上风方向的安全区，并在疏散或撤离的路线上设立哨位，指明方向。同时做好人员的清点和安置工作，安全区由应急救援指挥部负责指定地点。由安全防护小组对泄漏事故现场周围划分禁区并加强警戒和巡逻检查。除应急抢险人员外，其他人员禁止进入警戒区。必要时，应对企业进厂公路进行暂时的交通管制，当有毒气体浓度降到允许范围后，将其解除，恢复正常通行。

### **6.3.3 应急救援队伍的调度及物资保障**

应急救援队伍的调度及物资保障统一应急指挥部协调，突发环境事

---

---

件时主要采取下列行动：

(1) 结合实际启动并实施相应级别的应急预案，及时向上级有关部门报告；

(2) 启动本部门的应急指挥机构；

(3) 协调组织应急救援力量开展应急救援工作；

(4) 需要其他应急救援力量支援时，向有关部门请求。

现场配备的应急救援器材，主要有防毒面具、各种应急药品、应急泵等。

### **6.3.4 控制事件扩大的措施**

#### **6.3.4.1 切断污染源**

危险源发生泄漏时，应启动紧急停车停产程序，采取控险、排险、堵漏、输转的基本方法尽快切断泄漏源。

##### (1) 控险

包括严控明火、关闭断源、启用消防设施、对泄漏物进行覆盖、收容、稀释等。

##### (2) 堵漏

局部停车、关闭前置阀门、切断污染源等方式。

##### (3) 输转

利用工艺措施倒流或倒罐，转移较危险的罐、桶，对已漏物料进行收集、中和等措施，将泄漏罐体内的危险物转移到安全罐体。

#### **6.3.4.2 危险区、安全区的设置**

根据事件的严重程度，事件的影响范围、泄漏物得特性及当时风向

和厂区内地面环境设定危险区、安全区。事件发生时，危险区即禁区或热区，是由专门受过培训的抢救人员的作业区；缓冲区即暖区或除污区，救援人员在此区域佩戴防护服随时准备救援；安全区即冷区或支援区，通讯联络人员在此区域联系救援队伍或外部支援。此外，现场指挥部应设在事件安全区的上风处。

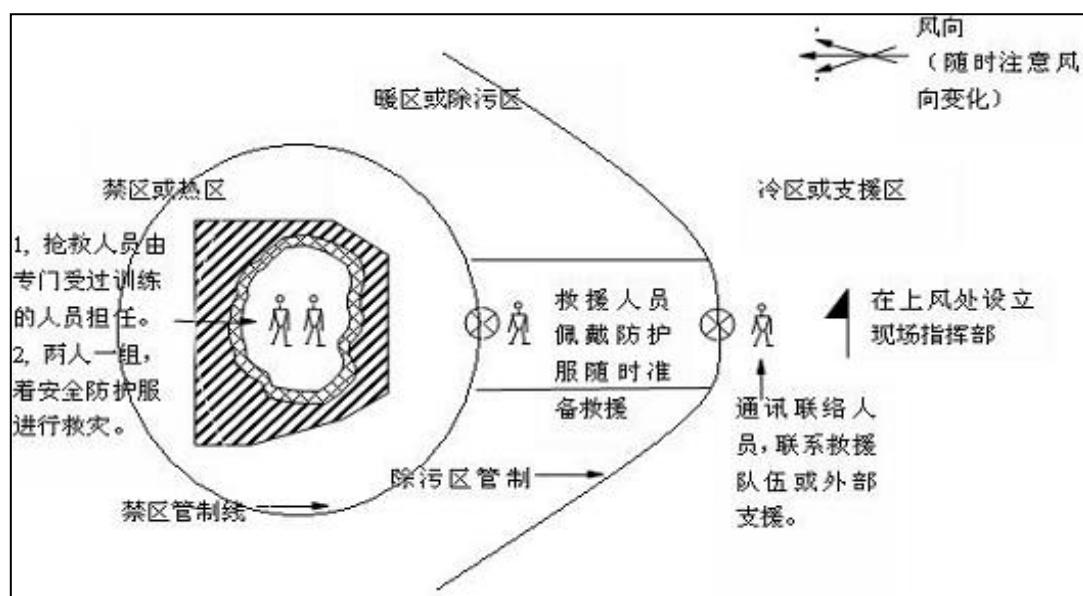


图 6.6-2 事件处理管制区域划分示意图

#### 6.3.4.3 控制事件扩大的措施

(1) 如泄漏的物料或受污染的消防废水未能控制在厂区内，应立即通知下游的居民和环保局、人民政府，请求启动区域应急预案，防止污染事件的进一步扩大。

(2) 发生火灾、爆炸事件时，应密切关注厂界外情况，如火势有向厂界外发展的趋势，应立即集中力量对厂界附近的火源进行扑灭，以防危机临近其他企业或公用设施。

#### 6.3.4.4 事件可能扩大后的应急措施

(1) 当事件有扩大趋势时，根据事件扩大后的影响范围、影响程

---

---

度及气候条件，提出相关人员撤离事件现场及请求相关部门、单位援助的建议；

(2) 当事件有扩大趋势时，评估事件扩大后的影响范围由总指挥向政府机关提出附近群众疏散的建议；

(3) 根据事件扩大后的情况采取相应抢救、救援及控制措施。

#### **6.3.4.5 污染治理设施的运行和控制**

(1) 泄漏污染物用围脚收集，事故结束后作为危险废物委托有资质的单位处理。

(2) 事故废水控制在厂区，事故结束后逐步导入污水处理设施处理。

### **6.4 应急监测**

当公司发生非正常工况或污染防治设施运行不正常时，大量未经处理的污染物排放可能对环境产生严重的污染，环境监测站对该情况下可能产生的污染源及时分析，立即监测，以便采取应急措施，将产生的环境影响控制在最小程度。

#### **6.4.1 应急监测方案**

由于厂区应急监测能力有限，当发生事故时，公司应急指挥小组及时将事故情况上报环境监测部门，并在地方环境监测机构专业分析人员到达事故现场后，公司应急小组配合进行应急监测工作。同时根据监测结果，综合分析突发性环境事件污染变化趋势，预测并报告突发性环境事件的发展趋势和污染物的变化情况，作为突发性环境事件应急决策的依据，指导应急救援和现场洗消工作。

---

---

#### 6.4.2 应急监测工作程序

事件发生后，对于较大或重大事故，应急救援指挥部向上级主管部门报告，同时请求应急监测部门支援，指挥部根据事件影响程度请求上级部门下达应急监测命令。

接到应急救援指挥部开展的应急监测任务的请求后，立即启动应急监测工作程序，组织人员，集结待命。

接到应急指挥部应急终止的指令后，由应急监测小组组长宣布应急监测终止，并根据事件现场情况安排正常的环境监测或跟踪监测。

应急监测小组配合突发环境事件应急救援指挥部或有关部门评价所发生的突发环境事件。

#### 6.4.3 应急监测要求

(1) 相关监测技术部门接到请求后，调集有关技术人员勘察现场，开展现场采样和监测。现场监测和采样人员应认真做好自身防护，并根据污染源情况进行监测，及时报告监测结果。

(2) 化验室分析人员应以最快的速度分析样品，进行汇总审核，并由监测管理人员写出污染事故应急监测报告。应急监测报告内容除满足常规要求外，还应对污染范围、污染程度做出必要的说明，并提出减轻或消除污染危害的措施建议。应急监测报告应尽快报环境保护主管部门，为采取处置及救援措施提供依据。

(3) 样品分析结束后，剩余的样品应在污染事故处置妥当之前按保存条件的要求保留。

(4) 当环境污染事故得到控制，主要环境监测指标在持续稳定达



---

---

到规定的环境标准时，在征得应急领导小组的批准后，可以结束应急监测工作。

## 6.5 应急终止

### （1）应急终止的条件

- ①事件现场得到控制，事件条件已经消除；
- ②污染源的泄漏或释放已降至规定限值以内；
- ③事件所造成的危害已经被彻底消除，无继发可能；
- ⑤采取了必要的防护措施以保护公众免受再次危害，并使事件可能

引起的中长期影响趋于合理且尽量低的水平。

### （2）应急终止的程序

- ①现场救援指挥部确认终止时机，经应急指挥领导小组批准；
- ②现场救援指挥部向所属各专业应急救援队伍下达应急终止命令。

### （3）应急终止后的行动

①有关部门及突发环境事件单位查找事件原因，防止类似问题的重复出现。

②应急指挥部应根据上一级应急指挥部统一安排和实际情况，决定是否继续进行环境监测和评价工作。

③对应急事件进行记录、建立档案。并根据实践经验，组织有关类别环境事件专业部门对应急预案进行评估，并及时修订环境应急预案。

④参加应急行动的部门负责组织、指导环境应急队伍维护、保养应急仪器设备，使之始终保持良好的技术状态。

---

---

## 6.6 信息报告与发布

当事件发生后，根据应急预案要求，当事人或发现者及时把信息向车间负责人报告，负责人根据事件情况及时汇报应急指挥部，并进行前期处置，避免事件扩大。应急指挥部根据事件情况及时向上级主管部门（市政府、市环境保护局和负有安全生产监督管理职责的有关部门）报告。

### 6.6.1 报告时限和程序

公司发生或判断可能引发突发环境事件时，根据风险程度及时向威海市生态环境局环翠分局报告相关信息。

对初步认定为二级突发环境事件的，公司在 10 分钟内向市政府和威海市生态环境局环翠分局报告。

突发环境事件处置过程中事件级别发生变化的，按照变化后的级别报告信息。

### 6.6.2 信息上报

#### 1、信息报告方式、要求

##### （1）信息报告方式与内容

突发环境事件的报告分为初报、续报和处理结果报告（终报）三类。

①初报。从发现事件后起在第一时间上报。初报可用电话直接报告。初报主要内容包括：突发环境事件的发生时间、地点、信息来源、事件起因和性质、基本过程、主要污染物和数量、监测数据、人员受害情况、饮用水水源地等环境敏感点受影响情况、事件发展趋势、处置情况、拟

---

---

采取的措施以及下一步工作建议等初步情况，并提供可能受到突发环境事件影响的环境敏感点的分布示意图。

②续报。在查清突发环境事件有关基本情况后立即上报，续报可通过网络或书面报告。续报要在初报的基础上报告有关确切数据，并报告事件发生的原因、过程及采取的应急措施等基本情况。

③终报。在突发环境事件处理完毕后立即上报，各等级突发环境事件必须上报终报。终报要在初报和续报的基础上报告处理突发环境事件的措施、过程和结果，突发环境事件潜在或者间接危害以及损失、社会影响、处理后的遗留问题、参加处理工作的有关部门和工作内容，出具有关危害与损失的证明文件等详细情况、责任追究等详细情况。突发环境事件信息采用传真、网络、邮寄和面呈等方式书面报告；情况紧急时，初报可通过电话报告，但应当及时补充书面报告。书面报告中应当载明突发环境事件报告单位、报告签发人、联系人及联系方式等内容，并尽可能提供地图、图片以及相关的多媒体资料。

## （2）信息上报要求

当突发环境事件发生后，应急指挥部小组组长蒲增泽根据事件情况决定是否向上级主管部门报告，是否需要社会救援。如果需要向上级主管部门报告，请求社会援助，蒲增泽及时通知市政府、威海市生态环境局环翠分局和负有安全生产监督管理职责的有关部门，并拨打“119”、“120”、“110”等电话请求社会救援。

### ①公司内部信息上报情况

当厂区内部风险物质泄漏时，若泄漏量较小，对厂外无影响时立即

---

---

启动厂区三级响应程序。一旦发现立即向车间负责人报告，车间可自行解决，解决后向应急救援指挥部上报。如若突发环境事件影响周边环境或下游水域水质时，启动二级或一级响应程序，并第一时间内向市政府、威海市生态环境局环翠分局进行上报。

总指挥接到事件报告后，立即启动相应应急响应，采取有效措施，组织应急，防止事件扩大，减少人员伤亡和财产损失。报告事件包括以下内容：事件发生单位概况；事件发生的时间、地点以及事件现场情况；事件的简要经过；事件已经造成或者可能造成的伤亡人数（包括下落不明的人数）和初步估计的直接经济损失；已经采取的措施；其他应当报告的情况。情况紧急时，事件现场有关人员可以直接向市政府、威海市生态环境局环翠分局和市安监局报告。

#### ②部门间信息上报

如果突发环境事件初步认定为一般或者较重时，应急指挥部向政府和威海市生态环境局环翠分局报告，并启动相应的应急预案。

### 6.6.3 信息传递

突发环境事件发生后，应急指挥部接到突发环境事件报告后，立即向总指挥报告、请示并立刻传达指令，通过电话或派遣专人的方式，按照指令迅速通知企业内部的其他职能部门；当所发生环境事件影响到其他单位及周边企业或村庄时，公司救援指挥部及时通过电话和请求“119”、“120”、“110”支援的方式对突发环境事件的情况向周边企业和村庄发布。并由指挥部责成行政部门协作做好舆论信息沟通工作。然后逐级向上级传递信息。

---

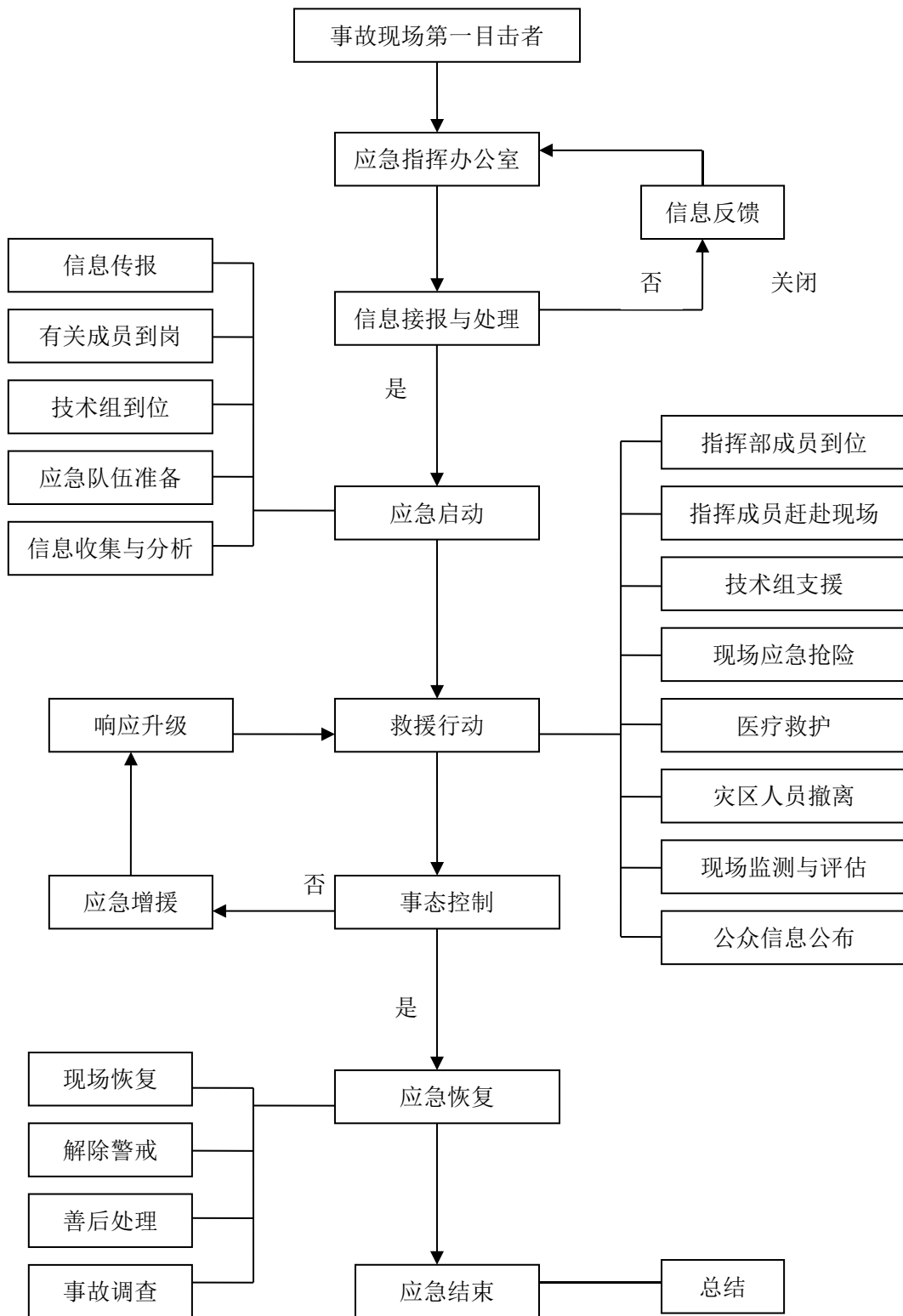
---

#### 6.6.4 信息发布和舆论引导

一般及较大突发环境事件由公司应急指挥中心发布，重大突发环境事件及时将信息上报于市政府，由政府统一发布信息。要高度重视突发环境事件的信息发布、舆论引导和舆情分析工作，加强对相关信息的核实、审查和管理，为积极稳妥地处置突发环境事件创造良好的舆论环境。要坚持及时准确、主动引导的原则和正面宣传为主的方针，及时发布准确、权威的信息，正确引导社会舆论。

发布信息要做到准确、客观、公正，正确引导社会舆论。对较复杂的事件，可采取分阶段方式发布有关信息。在事件发生的第一时间要向社会发布简要信息，随后适时发布初步核实情况、事态进展、政府应对措施和公众安全防范措施等，并根据事件处置情况做好后续发布工作。

信息发布形式主要包括接受记者采访，举行新闻发布会，向媒体提供新闻稿件等。



应急处置程序流程图 6.6-3

---

---

## 第七章 后期处置

应急行动结束后，公司要做好突发环境事件的善后工作主要包括：事故现场的后期处置、人员救治及损失赔偿，生态环境污染治理及植被恢复，经验教训总结及应急方案改进等内容。若发生重大突发环境事件，申请政府支持，充分调度社会资源彻底消除污染隐患。若发生较大或一般的突发环境事件，由本公司负责突发环境事件的善后处置工作。

### 7.1 善后处置与恢复重建

#### 7.1.1 善后处置

1、根据现场专家组的科学结论及相应监测意见，组织突发环境事件应急处理后援力量开展现场处置工作，消除污染隐患。同时监测部门提供跟踪性监测。

2、厂区负责组织安环部进行突发环境事件现场清理工作，使事发现场恢复到相对稳定、安全的基本状态，防止发生次生事故。必要时由专业技术部门提供技术支持，对潜在的隐患进行监测与评估，发现问题及时处理。

3、根据现场调查情况及相应技术支撑部门的科学依据，对突发环境事件中涉及的损害赔偿问题，依据行政调解程序进行。

4、根据突发环境事件认定结论，下达行政处理意见，并对突发环境事件进行通报。

5、当现场处理完毕后，通知电工检查电源线路，车间负责人负责检查工艺管线的损坏情况，设备管理人负责设备检修，办公室人员配合

---

---

环保监测人员进行现场相关项目监测，安环部和班组长组织员工清理现场，确保环境和设备后，方可恢复生产，若形成事故，车间配合事故调查组进行事故调查。

### **7.1.2 恢复重建**

由于某些污染物一旦对环境造成危害，在进行环境污染治理的同时，也要注重对生态环境的恢复，在厂区周围植树种草，恢复原生态面貌，保护厂区周边环境。

当发生风险事故时会产生大量事故废水，若事故废水漫流出厂外，遇雨季会因地表径流排入外环境，进而影响周围水体水质。当发生风险事故时，为控制废水不出厂界，项目的油漆库、危废暂存库周围设置围脚等，一旦发生重大泄漏事故，将事故废水控制在厂区内部。

风险事故过程中产生的物料废渣按危险废物集中收集后委托有资质单位进行处理。

大气事故发生后及时采取措施，减少排放到空气中的污染物浓度，配合市环保局监测站组织的大气监测小组对受影响区域的环境敏感点进行长期布点监测，环境中废气浓度直至降到对人体无害的范围内后，才能正常生活。地表水和地下水造成危险事故后，配合市环保局监测站组织的水环境监测小组对周围的地表水及地下水进行监测，确保水质对人体无害后，恢复正常。事故发生后对周围环境造成破坏的，需组织专家就事故对环境造成的影响进行科学评估，并对受破坏的植被、土壤提出相应的恢复建议。对受灾范围进行科学的评估论证，公司根据专家建议，对遭受污染的植被进行逐步恢复。



---

---

## 7.2 调查与评估

(1) 应急指挥部指导有关部门及突发环境事件单位查找事件原因，防止类似问题的重复出现。

(2) 各应急小组负责编制总结报告，应急终止后上报。

(3) 开展应急过程评价。由威海市生态环境局环翠分局应急指挥部组织有关专家、技术人员，会同市相关管理部门组织实施。

### 评价的基本依据：

- ①环境应急过程记录；
- ②各应急小组的总结报告；
- ③现场应急指挥部掌握的应急情况；
- ④环境应急行动的实际效果及产生的社会影响；
- ⑤公众的反映等。

得出的主要结论应涵盖以下内容：

- ①环境事件等级；
- ②环境应急总任务及部分任务完成情况；
- ③是否符合保护公众、保护环境的总要求；
- ④采取的重要防护措施与方法是否得当；
- ⑤出动环境应急队伍的规模、仪器装备的使用、环境应急程度与速度是否与任务相适应；
- ⑥环境应急处置中对利益与代价、风险、困难关系的处理是否科学合理；
- ⑦发布的公告及公众信息的内容是否真实，时机是否得当，对公众

---

---

心理产生了何种影响；

⑧得出的其他结论等。

(4) 根据实践经验，各环境应急小组负责组织对应急预案进行评估，并及时修订应急预案。

---

---

## 第八章 应急保障

### 8.1 应急队伍保障

公司依据自身条件和可能发生的突发环境事件的类型，建立应急救援专业队伍。包括：污染源抢修、人员疏散引导、紧急物品供应、安全防护救护、应急联络、应急监测、应急专家及事件调查 7 个突发环境事件应急小组。配备先进技术装备，并明确各专业救援队伍的具体职责和任务，定期对各救援队伍进行专业培训和演习。以便在发生突发环境事件时，在指挥部的统一指挥下，快速、有序、有效地开展应急救援行动，以尽快处置事故，使事故的危害降到最低。

### 8.2 资金保障

我公司做好事故预防预警及应急救援所必须的资金储备。主要由环境应急工作领导小组负责组织储备。应急经费按《财政应急保障预案》规定纳入每年的公司预算，装备量应严格按《财政应急保障预案》比例执行，确保应急预案启动之后，能够满足现场救援所需（包括救援物资以及受灾人员的救治和妥善安置）。

### 8.3 通讯与信息保障

当发生突发环境事件时，公司应急指挥部门根据案发现场的信息报告，及时准确的下达救援命令，现场的救援小组也可通过通讯设施及时将最新情况报告应急指挥中心。因此，通讯设施的畅通对应急抢险顺利进行都是非常必要的，公司必须做好通信与信息的保障工作。主要保障措施如下：

---

---

(1)各应急小组将本小组抢险队员联系方式报公司应急指挥部(包括姓名、办公电话和移动电话)，联系方式如有变动应及时到应急指挥部登记，应急指挥部将根据应急指挥系统成员的组成完善应急指挥系统通讯录。确保突发应急事故时，能够保证通讯畅通。

(2)各应急小组组长手机要 24 小时保持畅通，当接到抢险命令后，及时联系，按照指挥部的要求，迅速组织本专业人员到位抢险救灾，不得贻误时机。如果由于不能及时到现场或组织不力造成损失，将严厉追究该小组组长的责任，并对该部门进行考核。

(3)当事态扩大或发生非常紧急情况时，报警人员可通知值班室，值班室把事故类型、严重程度、应急等级等情况通知总指挥，然后由总指挥向环境保护管理部门及安全生产监督管理部门通报事故情况。同时，根据事故的紧急程度，调度室通知相关外援单位。

厂区 24h 值班电话：

#### **8.4 应急物资储备保障**

为保证应急救援工作及时有效，公司根据风险目标需要，将抢险抢修、个体防护、医疗救援、通讯联系等装备器材配置齐全到位。平时各部门安排专人负责本区域内所有装备、器材的使用管理，维护、保管、检查、送验管理工作，确保始终处于完好备用状态。

#### **8.5 其它保障**

##### **1、治安维护**

厂区成立警戒保卫组，根据应急指挥中心的安排，采取有效管制措施，控制事态，维护秩序。加强对重点区域、重点部位和场所、重点人

---

---

群、重要物资和设备的安全保护。

## 2、技术支持

专业人员负责专项事件时的事件处理。对事件处理过程中可能遇到的技术或设备等方面的问题时，指挥部可联系行业专家咨询或同行业单位进行协助。

## 3、后勤保障

厂区建立完善救援体系，应急指挥部有权调动厂区各种力量以及协调社会力量投入到应急救援中去。如事件扩大，指挥部可请求当地政府协调应急救援力量确保应急后勤保障。

## 4、医疗保障

受伤人员现场救护、救治与医院救治：依据事件分类、分级，附近疾病控制与医疗救治机构的设置和处理能力，制订具有可操作性的处置方案，包括以下内容：可用的急救资源列表，如急救中心、医院、疾控中心、救护车和急救人员；应急抢救中心、毒物控制中心的列表；伤员的现场急救常识。

## 5、外部救援保障

### （1）单位互助

与本公司邻近的单位在运输、人员、救治以及救援等方面能够给予帮助。同时也能够依据救援需要时，提供其他相应支持。

### （2）请求政府协调应急救援力量

当事件趋于扩大需要外部力量救援时，及时向市人民政府、市环保局或市安监局报告，由市政府应急办发布支援命令，调动相关政府部门

---

---

进行全力支持和救护，主要参与部门有：

①公安部门：

协助我厂进行警戒，封锁相关道路，防止无关人员进入事件现场和污染区。

②消防部门

发生火灾事件时，可在十分钟内到达现场进行灭火、救护。

③安监部门

发生事件时，到我厂指导事件救援工作及调查事件情况。

④环保部门

提供事件发生时的实时监测和同时监督公司对污染区的处理工作。

⑤电信部门

保障外部通讯系统的正常运转，能够及时准确发布事件的消息和发布有关命令。

⑥医疗单位

提供伤员、中毒救护的治疗服务和现场救护所需要的药品和人员。

⑦其他部门

可以提供运输、救护物资的支持。

---

---

## 第九章 监督管理

### 9.1 培训与演练

#### 9.1.1 培训

公司突发环境事件应急救援队伍分三个层次开展培训。

##### 1、班组级

班组级是及时发现处理事件、紧急避险、自救互救的重要环节，同时也是事件及早发现、及时上报的关键，一般突发环境事件在这一层次上能够及时处理而避免，对班组职工开展事件应急处理培训非常重要。

每季开展一次，培训内容：

（1）针对系统（或岗位）可能发生的事件，在紧急情况下如何进行紧急停车、避险、报警的方法；

（2）针对系统（或岗位）可能导致人员伤害类别，现场进行紧急救护方法；

（3）针对系统（或岗位）可能发生的事件，如何采取有效措施控制事件和避免事件扩大化；

（4）针对可能发生的事件应急救援必须使用的防护装备，学会使用方法；

（5）针对可能发生的事件学习消防器材和各类设备的使用方法；

（6）掌握车间存在的危险化学品特性、健康危害、危险性、急救方法。

##### 2、车间级

---

---

以车间主任为首、由安全员、设备、技术人员及班组长组成，成员能够熟练使用现场装备、设施等，对事件进行可靠控制。他是应急救援的指挥部与班组级之间的联系；同时也是事件得到及时可靠处理的关键。每年培训两次，培训内容：

(1) 包括班组级培训所有内容；

(2) 掌握应急救援预案，发生事件时按照预案有条不紊地组织应急救援；

(3) 针对车间生产实际情况，熟悉如何有效控制事件，避免事件失控和扩大化；

(4) 针对可能需要启动厂级应急救援预案时，车间应采取的各类响应措施（如组织大规模人员疏散、撤离、警戒、隔离、向厂部报警等）；

(5) 如何启动车间级应急救援响应程序；

(6) 事件控制和有效洗消方法。

### 3、厂级

各单位日常工作把应急救援中各自承担职责纳入工作考核内容，定期检查改进。每年进行一次。培训内容：

(1) 学习班组级、车间级的所有内容；

(2) 熟悉厂级应急救援预案，事件单位如何进行报警，安全环保部如何接听事件警报；

(3) 如何启动厂级应急救援预案程序；

(4) 各单位依据应急救援的职责和分工开展工作；

(5) 组织应急物资的调运；



---

---

(6) 申请外部救援力量的报警方法，以及发布事件消息，组织周边村庄、企业单位的疏散方法等；

(7) 事件现场的警戒和隔离，以及事件现场的洗消方法。

### 9.1.2 宣传教育

为全面提高应对突发事件能力，公司通过广播、彩页、宣传栏、公司培训等形式，对本公司职工及工厂周边群众进行危险特性、基本防护、撤离方法等知识的传播。宣传内容包括：

- 1、厂内生产中存在的危险化学品的特性、健康危害、防护知识等。
- 2、厂内可能发生危险化学品事件的知识、导致哪些危害和污染，在什么条件下，必须对周边人员进行转移疏散。
- 3、人员转移、疏散的原则以及转移过程中的注意安全事项。
- 4、对因事件而导致的污染和伤害的处理方法；

(1) 公司定期对应急救援人员进行防火、防爆、防毒等措施进行培训、考核并建立档案；

(2) 本预案应根据本公司的生产、改造的变化进行补充、调整和完善。

### 9.1.3 演练

公司应急救援指挥领导小组定期组织针对可能发生的重大突发环境事件进行演练。每年必须至少组织一次危险目标发生泄漏、火灾事件处置模拟演练，以及系统停电、停水各岗位应急响应模拟演练。

#### 1、演练目的

验证预案的可行性，检验应急救援指挥中心的应急能力，专业队伍

---

---

对可能发生的各种紧急情况的适应性及他们之间相互支援及协调程度，发现预案中存在的问题，为修正预案提供实际资料。

## 2、演练分类

环境风险事件应急演练，一般分为室内演练和现场演练两种。

室内演练又称组织指挥协调演练，主要由指挥部的领导和指挥、通讯、生产调度等部门以及救援专业队负责人组成的指挥系统。按演练的目的和要求，以室内组织指挥的形式将各级救援力量组织起来，实施应急救援任务。

现场演练即事件模拟实地演练。根据消防要求进行义务急救队员与义务消防队员演练、抢险专业队伍的演练和综合演练三种。

(1) 义务急救队员与义务消防队员演练。检验消防车出车速度、各队员对安全消防器材使用熟练程度、队员体力情况、队员间相互协调程度。

(2) 专业抢险队伍的演练。检验抢险专业队伍的召集速度、对事件目标地的熟悉程度、基本事件处理掌握情况、器材设备使用配合熟练程度、队伍间相互协调程度。

(3) 综合演练。对于具有火灾、爆炸、有毒有害危险化学品大量泄漏事件的综合演练，主要演练公司化学事件应急救援方案整体运作程序，各专业救援队伍的协调配合能力，报警程序、联系方式，防护器材调配使用，火灾的控制，泄漏区域防爆保护，泄漏点堵漏，中毒受伤人员的搜救和现场急救及送医就治，危险物质扩散区域有毒有害物质的分析判断和人员疏散、撤离及安全警戒区的设立，生产调度平衡等。

---

---

各专业队伍在演练时，遵照先易后难、先单队后联合进行演练，不断提高应急救援技能和指挥水平。

### **3、演练要求**

演练的计划必须细致周密，在保证安全的前提下能够把各级应急救援力量和应该配备的器材组成统一的整体。使各专业队人员熟悉自己的职责和任务。

### **4、总结讲评**

每次演练结束后及时总结讲评演练，从中积累经验，发现预案中存在的问题，确定改进措施，不断完善预案。重点讲评的内容有：演练企业设计的合理性，演练的准确情况，指挥系统的一致性。预案有关程序内容的适应性，应急救援器材设备匹配程度，各专业队相互协调协助能力，救援人员技能等。

## **9.2 奖励与责任追究**

### **9.2.1 奖惩**

公司每年针对应急预案演习、培训、预案完善和事件应急救援中做出贡献的部门和个人进行奖励，对事件责任者进行处罚。

(1) 编制和预案管理中做出成绩的工段和个人实行年底奖励，个人评为优秀个人，工段评为预案编制和管理先进单位。对预案执行不好的个人和单位提出批评。

(2) 对公司级演习和车间级演习进行总结评比，对做出贡献的单位和个人进行现金奖励，对演习准备和配合及实施不好的单位和个人进行现金处罚，根据评比情况给予适当的奖励及处罚。

---

---

(3) 对应急救援预案培训实施单位年底进行评比，对培训工作做出贡献和成绩突出者进行现金奖励。对培训工作敷衍了事者给予批评。

(4) 对应急救援工作中出色完成应急处置任务成绩显著的、抢排险事件或抢救人员有功的、使国家企业人身财产安全减少或免受损失的、对应急工作提出重大建议且实施效果较好的人员进行奖励。对不按规定执行预案的、拒绝履行应急救援任务的、不及时报告事件真实情况贻误救援工作的、不服从指挥临阵脱逃的、盗窃挪用应急救援物资的、散布谣言的、其他危及应急救援的进行处罚，违反刑法的按刑法处理。

### 9.2.2 责任

突发环境事件处置工作实行领导负责制和责任追究制。在突发环境事件应急工作中，有下列行为之一的，按有关规定对有关责任人员视情节和危害后果给予行政处分；构成犯罪的，由司法机关依法追究刑事责任：

- 1、不认真履行环境法律、法规，而引发环境事件的；
- 2、不按照规定制定本单位突发环境事件应急预案，拒绝承担突发环境事件应急准备义务的；
- 3、不按规定报告突发环境事件真实情况的；
- 4、拒不执行突发环境事件应急预案，不服从命令和指挥，或在事件应急响应是临阵脱逃的；
- 5、盗窃、贪污、挪用环境事件应急工作资金、装备和物资的；
- 6、阻碍环境事件应急工作人员执行任务或进行破坏活动的；
- 7、散布谣言，扰乱救援秩序的；

---

8、有其它对环境事件应急工作造成危害行为的。

---

---

## 第十章 附则

### 10.1 术语和定义

(1) 突发环境事件，是指由于污染物排放或者自然灾害、安全生产事故等因素，导致污染物或者放射性物质等有毒有害物质进入大气、水体、土壤等环境介质，突然造成或者可能造成环境质量下降，危及公众身体健康和财产安全，或者造成生态环境破坏，或者造成重大社会影响，需要采取紧急措施予以应对的事件。

(2) 环境应急预案，是指企业为了在应对各类事故、自然灾害时，采取的紧急措施，避免或最大程度减少污染物或其他有毒有害物质进入厂界外大气、水体、土壤等环境介质，而预先制定的工作方案。

(3) 环境风险，是指发生突发环境事件的可能性及突发环境事件造成的危害程度。

(4) 环境风险单元：指长期或临时生产、加工、使用或储存环境风险物质的一个（套）生产装置、设施或场所或同属一个企业且边缘距离小于500米的几个（套）生产装饰、设施和场所。

(5) 环境风险受体 指在突发环境事件中可能受到危害的企业外部人群、具有一定社会价值或生态环境功能的单位或区域等。

(6) 应急演练，是指为检验应急预案的有效性、应急准备的完善性、应急响应能力的适应性和应急人员的协同性而进行的一种模拟应急响应的实践活动。

(7) 环境应急监测，是指环境应急情况下，为发现和查明环境污

---

---

染情况和污染范围而进行的环境监测。包括定点监测和动态监测。

(8) 先期处置，是指突发环境事件发生后在事发地第一时间内所采取的紧急措施。后期处置，是指突发环境事件的危害和影响得到基本控制后，为使生产、工作、生活、社会秩序和生态环境恢复正常状态在事件后期所采取的一系列行动。

## 10.2 制定与修订

### (1) 预案的制定

本预案由威海韩家山生态科技发展有限公司制定。

### (2) 预案的解释

本预案由威海韩家山生态科技发展有限公司负责解释。

### (3) 预案的备案

本预案应报环境保护主管部门备案。

### (4) 预案的修订

企业结合环境应急预案实施情况，至少每三年对环境应急预案进行一次回顾性评估。有下列情形之一的，及时修订：

- ①面临的环境风险发生重大变化，需要重新进行环境风险评估的；
- ②应急管理组织指挥体系与职责发生重大变化的；
- ③环境应急监测预警及报告机制、应对流程和措施、应急保障措施发生重大变化的；
- ④重要应急资源发生重大变化的；
- ⑤在突发事件实际应对和应急演练中发现问题，需要对环境应急预案作出重大调整的；

---

⑥其他需要修订的情况。

对环境应急预案进行重大修订的，修订工作参照环境应急预案制定步骤进行。对环境应急预案个别内容进行调整的，修订工作可适当简化。

企业环境应急预案有重大修订的，在发布之日起20个工作日内向原受理部门变更备案。环境应急预案个别内容进行调整、需要告知环境保护主管部门的，应当在发布之日起20个工作日内以文件形式告知原受理部门。

### **10.3 应急预案实施**

本预案自后发布之日起施行。